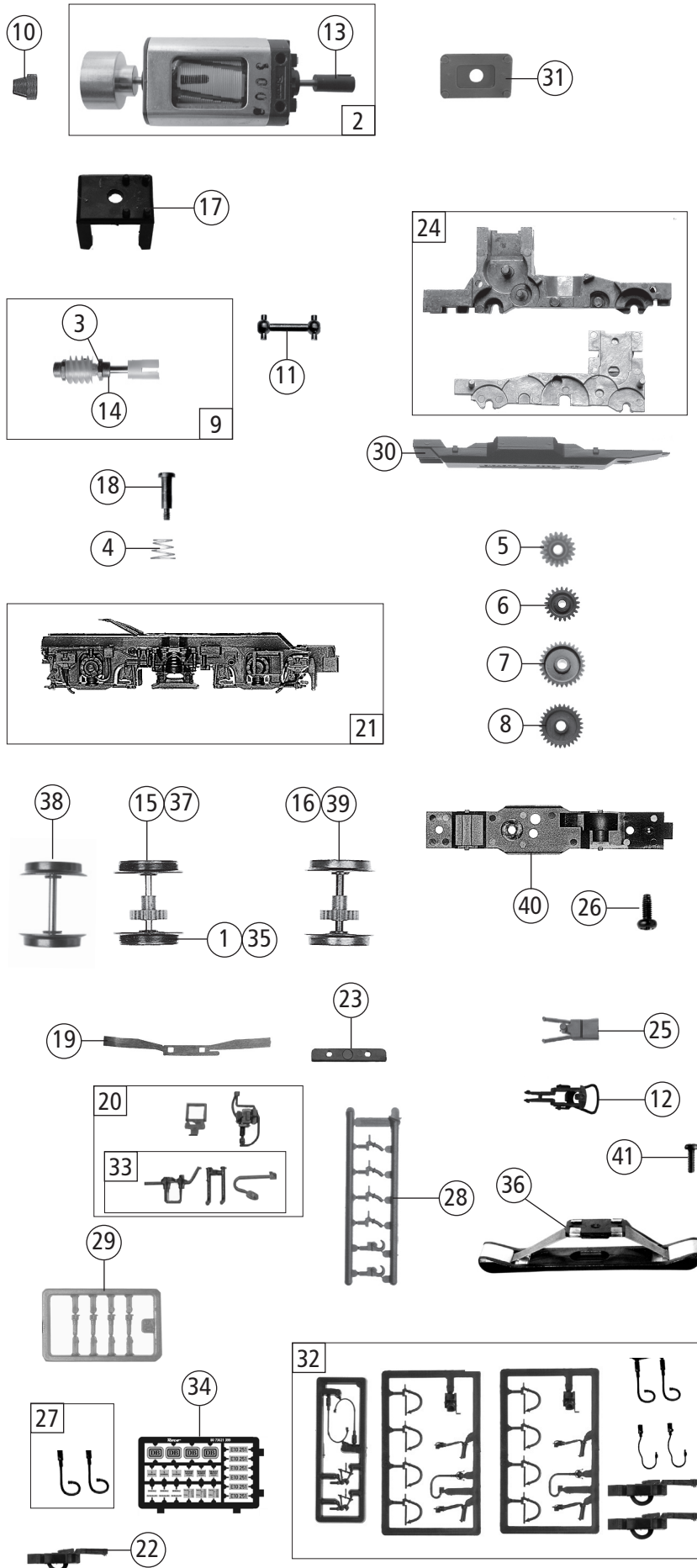


Pos. Nr. Pos.no.	Beschreibung Description	Art.-Nr. Art.no.	Preisgruppe Price bracket
1	Gehäuse komplett Betr. Nr. 251 Body assembly compl. Loco No. 251	147544	39
2	Schraube M2X6 mm Screw	85672	3
3	TS-Platinenabdeckung Part set of PCB cover	132618	9
4	Lokpfeife Loco whistle	88002	6
5	Senkantrieb Lowering drive	113979	3
6	TS - Lichtleiter Part set - Light transmissions bar	144152	7
7	Scheibenwischerrahmen Windscreen wiper frame	121599	5
8	Antenne Antenna	88030	5
9	TS-Isolatoren Part set-Isolators	147549	14
10	Puffer li.+re. Buffer L+R	127619	6
11	Dachleitung Roof wiring	100615	3
12	Dachleitungen Roof wirings	100616	6
13	Führerstand Driver's cabine	147550	6
14	Handlauf Handrail	121482	3
15	E-Lokführer E-Loce driver	89732	6
16	Platine kpl. mit LED-Platinen PCB assembly w. LED-PCB	142038	22
17	Lichtleiterabdeckung Light conductor cover	100597	4
18	TS - Abdeckungen Part set - Covers	144150	6
19	GF-Schraube M2x5 mm Self-tapping screw	114966	3
20	Fenster- Lichtleitstäbesatz Window- light transmission set	121598	12
21	Stromabnehmer DBS 54 Pantograph	85429	19
22	Brückenstecker Connector	133241	10
23	Lüftergitter senkrecht Fan grill	100603	4
24	Treppe Step	100595	3
25	Türgriffstange Nirosta Handrail Niro	106498	5
26	Dachleitung lackiert Roof wiring painted	100614	8
27	TS-Trittbretter+Laufsteg Part set-Treadle+runway	100600	12
28	Fensterhintergrund 1/2 Window background 1/2	139932	6
29	TS-Gehäuse lackiert Part set-body coated	121483	9
30	TS-Lichtnägel Part set light pins	136013	6
31	Grundrahmen Basic frame	135812	16
32	Kühlschlange Cooling coil	110886	4
33	Batteriekasten Battery box	100592	4
<b>Sound</b>			
34	Sounddecoder Sound-decoder	129300	39
35	Lautsprecher Loudspeaker	129524	13
36	Lautsprecherbox Loudspeaker box	133200	4

Änderungen in Konstruktion und Ausführung vorbehalten  
We reserve the right to change the construction and specification

Auflage 01/2022 Blatt 3810 Best. Nr. 8073621930  
Edition 01/2022 Page 3810 Order no. 8073621930



Pos. Nr. Pos.no.	Beschreibung Description	Art.-Nr. Art.no.	Preisgruppe Price bracket
73621	DB E 10	=	
73622		=	🔊
79622		~	🔊
1	Haftringsatz 10Stk. 12,9-14,6mm Set with traction tyres 10 pieces	40070	---
2	Motor Motor	85168	28
3	Beilagscheibe Washer	86108	3
4	Konusfeder Cone spring	86202	3
5	Schnecken Zahnrad Z=17/19 Worm gear wheel Z=17/19	86413	5
6	Zahnrad Z=21 G/M=0,4 Gear wheel Z=21 G/M=0,4	86414	3
7	Zahnrad Z=29 M=0,4 Gear wheel Z=29 M=0,4	86467	3
8	Zahnrad Z=29 M=0,4 Gear wheel Z=29 M=0,4	86468	3
9	Schenckensatz Set of worm gear	86977	13
10	Kardanschale kurz 1,5mm Cardan reception, short 1,5 mm	87129	4
11	Kardanwelle Cardan shaft	87154	3
12	Standardkupplung Standard coupling	89246	6
13	Kardanschale Cardan reception	129631	4
14	Lager für Schneckenachse Bearing for worm gear axle	89749	6
15	Radsatz mit 2Haftringe m.Zahnrad Wheelset with traction tyres with gearwh.	116658	12
16	Radsatz ohne Haftring m.Zahnrad Wheelset without traction tyre with gearwh.	116657	11
17	Schneckendeckel Worm cover	94707	4
18	Ansatzschraube M2x8/3,2 mm Flanged screw	100101	4
19	Radkontakt Wheel contact	100256	3
20	TS-Blendesteckteile Part set-Bogie plug-in parts	147542	12
21	DG-Blende kpl. Bogie frame compl.	147538	13
22			
23	Kurzkupplung Short coupling	115550	6
24	Kontakthalter Contact holder	121194	3
25	Getriebebesatz 2-teilig Gear set 2-parts	116995	7
26	Kupplungskammer Coupling reception	144157	4
27	GF-Schraube M2x5 mm Self-tapping screw	114966	3
28	TS-Heizschlauch und Kupplung Part set of heating hose and coupling	116227	3
29	Atrappenrahmen klein Push in part set small	107808	4
30	Steckdosenrahmen Sockets frame	121479	4
31	Getriebeboden Gear bottom	147543	6
32			
33	Distanzplättchen Spacer plate	113326	3
34	Zurüstbeutel Bag with accessories	129636	13
35	TS-Blendesteckteile Part set-Bogie plug-in parts	116228	3
36	Tafelsatz Set of panels	147554	12
<b>AC-Wechselstrom</b>			
35	Haftringsatz 10 Stk. 12,5mm-15,3mm Set with traction tyres 10 pieces	40075	---
36	Schleifer 46mm Center pick-up 46mm	86031	14
37	Radsatz mit 2Haftringe m.Zahnrad Wheelset with traction tyres with gearwh.	116662	12
38	Radsatz ohne Zahnrad ohne Haftring Wheelset without gear wheel w/o tr. tyre	116663	9
39	Radsatz ohne Haftring m.Zahnrad Wheelset without traction tyre with gearwh.	116664	11
40	Getriebeboden AC Gear bottom AC	100622	6
41	GF-Schraube M1,6x5 mm Self-tapping screw	115269	3